



BAR 2.0 ALL-IN-ONE

取扱説明書

安全上のご注意

- 使用前に、この「安全上のご注意」をよくお読みの上、正しくお使いください。また、お読みになった後は大切に保管してください。
- ここに示した注意事項は、お使いになる人や、他の人への危害、財産への損害を未然に防ぐための内容を記載していますので、必ずお守りください。
- 次の表示の区分は、表示内容を守らず、誤った使用をした場合に生じる危害や損害の程度を説明しています。

警告 この表示は、取り扱いを誤った場合、「死亡または重傷を負う可能性が想定される」内容です。

注意 この表示は、取り扱いを誤った場合、「傷害を負う可能性が想定される場合および物的損害のみの発生が想定される」内容です。

- 次の絵表示の区分は、お守りいただく内容を説明しています。

- ⊘ 禁止(してはいけないこと)を示す記号です。
- ⊘ 触れてはいけないことを示す記号です。
- ⊘ 分解してはいけないことを示す記号です。
- ⊘ 水がかかるところで使用したり、水に濡らしたりしてはいけないことを示す記号です。
- ⊘ 濡れた手で扱ってはいけないことを示す記号です。
- ⊘ 指示に基づく行為の強制(必ず実行していただくこと)を示す記号です。

警告

- ⚠ 電源コードは、見える位置で、手が届く範囲のコンセントに接続する。万一の場合、電源コードを容易に引き抜くためです。
- ⊘ 付属品以外の電源コードは使用しない。火災の原因になります。
- ⊘ 船舶などの直流(DC)電源には接続しない。火災の原因になります。
- ⊘ 電源コードを束ねた状態で本機を使用しない。火災・感電の原因になります。
- ⊘ 電源コードを傷つけたら、加工したり、無理に曲げたり、ねじったり、引っ張ったり、加熱したりしない。電源コードが破損して火災・感電の原因になります。
- ⚠ 電源コードが破損した場合(芯線の露出や断線など)には、販売店または弊社サービスセンターに交換(有償)を依頼する。そのまま使用すると火災・感電の原因になります。
- ⊘ タコ足配線しない。発熱により火災・感電の原因になります。
- ⊘ テーブルタップ(延長コード)を使用しない。発熱により火災・感電の原因になります。
- ⊘ 電源コードの上に重いものをのせたり、電源コードを本機の下敷きしない。電源コードが破損し、火災・感電の原因になります。
- 🔥 煙が出る場合、異常なおいや音がする場合は、すぐに電源コードをコンセントから抜く。煙が出なくなるのを確認して販売店または弊社サービスセンターに修理を依頼してください。
- ⊘ 水没させない。故障の原因になります。
- ⚠ 本機の内部に水などがいった場合は、電源コードをコンセントから抜いて販売店または弊社サービスセンターに点検を依頼する。そのまま使用すると火災・感電の原因になります。
- ⊘ 本機の内部に異物を入れない。万一、本機の内部に異物が入った場合は電源コードをコンセントから抜いて販売店または弊社サービスセンターに点検をご依頼ください。そのまま使用すると火災・感電の原因となります。
- ⊘ アルコール・シンナーなどの引火性溶剤の近くに設置しない。引火性溶剤が本機内部の電源部品などに接触すると、火災や感電の原因になります。
- ⊘ 分解や改造をしない。感電の原因になります。
- ⊘ 調理台や加湿器の近くなど油煙や湯気があたる場所に設置しない。火災・感電の原因になることがあります。
- ⊘ 直射日光があたる場所や、温度が異常に高くなる場所(暖房機のそばなど)に設置しない。キャビネットや内部回路に悪影響が生じ、火災の原因になることがあります。
- ⚠ オーディオ機器を接続するときは、それぞれの機器の取扱説明書に従い、指定のケーブルを使用して接続する。指定以外のケーブルを使用すると発熱し、やけどの原因になることがあります。

注意

- ⊘ 濡れた手でコンセントを抜き差ししない。感電の原因になります。
- 🔥 長期間本機を使用しないときは、電源コードをコンセントから抜く。火災・感電の原因になります。
- ⊘ 電源コードを抜くときは、電源コードを引っ張らない。電源コードが破損して火災・感電の原因になることがあります。
- ⚠ 電源コードは、コンセントの根元まで確実に差し込む。電源コードを正しく差し込まずに本機を使用すると、火災や感電の原因になります。
- ⊘ ほこりや湿気が多い場所に設置しない。ほこりの堆積によりショートして、火災や感電の原因となります。
- ⊘ 不安定な場所や振動する場所に設置しない。本機が落下や転倒して、けがの原因となります。
- 🔥 移動するときは電源スイッチを切り、すべての接続を外す。接続機器が落下や転倒して、けがの原因になります。コードが傷つき、火災や感電の原因になります。
- ⊘ 薬物厳禁
ベンジン・シンナー・合成洗剤等で外装をふかない。また、接点復活剤を使用しない。外装が傷んだり、部品が溶解することがあります。

Bluetooth® に関するご注意

本機は、2.4GHzの周波数帯の電波を利用しています。この周波数の電波は、一般家庭でもいろいろな機器(電子レンジやコードレス電話など)で使用されています。以下のような場所で本機を使用する場合、送信/受信ができなくなることがあります。

- 2.4GHzを利用する無線LAN、また電子レンジなどの機器の磁場、静電気、電波障害が発生するところ。(環境により電波が届かない場合があります。)
- ラジオから離してお使いください。(ノイズが出る場合があります。)
- テレビにノイズが出た場合、本機(および本機対応製品)がテレビ、ビデオ、BSチューナー、CSチューナーなどのアンテナ入力端子に影響を及ぼしている可能性があります。本機(および本機対応製品)をアンテナ入力端子から遠ざけて設置してください。

注意

- 本機の使用によって発生した損害については、法令上賠償責任が認められる場合を除き、当社は一切の責任を負いかねます。あらかじめご了承ください。
- 本機は、全てのBluetooth機器との接続動作を保証するものではありません。
- 弊社ではお客様の接続機器に関する通信エラーや不具合について、一切の責任を負いかねます。あらかじめご了承ください。

安全にお使いいただくために

- 高精度な制御や微弱な信号を取り扱う電子機器の近くでは使用しない。電子機器に誤動作するなどの影響を与え、事故の原因となる恐れがあります。
- 航空機内や病院など、使用を禁止された場所では使用しないでください。電子機器や医療用電気機器に影響を与え、事故の原因となる恐れがあります。医療機関などの指示に従ってください。

ご注意ください電子機器の例

補聴器、ペースメーカー、その他医療用電気機器、火災報知器、自動ドア、その他自動制御機器など。

ペースメーカー、その他医療用電気機器をご使用される方は、該当の各医療用電気機器メーカーまたは販売業者に電波による影響についてご確認ください。

電波法に基づく認証について

本機は電波法に基づく小電力データ通信の無線設備として認証を受けています。従って、本製品を使用するときに無線局の免許は必要ありません。ただし、以下の行為を行うと法律により罰せられることがあります。

- 本機を分解/改造すること。
- 本機に表示されている証明を消すこと。

周波数について

この無線機器は2.4GHz帯を使用します。変調方式としてFHSS(周波数拡散方式)を採用し、想定される干渉距離は約10mです。



この機器の使用周波数帯では、電子レンジ等の産業・科学・医療用機器のほか工場の製造ライン等で使用されている移動体識別用の構内無線局(免許を要する無線局)及び特定小電力無線局(免許を要しない無線局)並びにアマチュア無線局(免許を要する無線局)が運用されています。

- 1 この機器を使用する前に、近くで移動体識別用の構内無線局及び特定小電力無線局並びにアマチュア無線局が運用されていないことを確認して下さい。
- 2 万一、この機器から移動体識別用の構内無線局に対して有害な電波干渉の事例が発生した場合には、速やかに電波の放射を停止した上、弊社サービスセンターにご連絡頂き、混信回避のための処置等(例えば、パーティションの設置など)についてご相談ください。
- 3 その他、この機器から移動体識別用の特定小電力無線局あるいはアマチュア無線局に対して有害な電波干渉の事例が発生した場合など何かお困りのことが起きたときは、弊社サービスセンターへお問い合わせください。

付属品

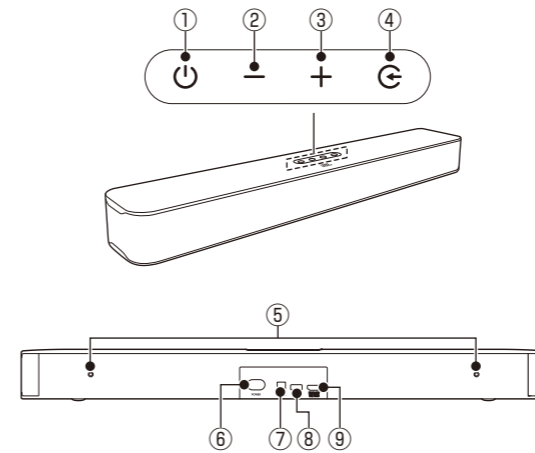
お使いになる前に、サウンドバー本体のほか、以下の付属品がすべてそろっていることをご確認ください。

- リモコン
- リモコン用電池
- 電源ケーブル
- HDMIケーブル
- ねじ穴位置決め台紙
- 壁掛けブラケットA / 壁掛けブラケットB
- QUICK START GUIDE (多言語取扱説明書)
- WARRANTY CARD (保証書)
- 安全に関する重要な指示



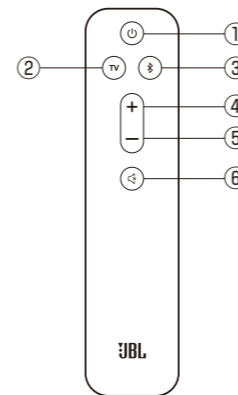
各部の名称

▶ サウンドバー



- ① 電源ボタン (⏻)
- ② 音量ーボタン
- ③ 音量+ボタン
- ④ 入力切り替えボタン (↻)
- ⑤ 壁掛けブラケットB用ねじ穴
- ⑥ POWER (電源) 端子
- ⑦ OPTICAL (光デジタル) 端子
- ⑧ USB 端子 (サービス用)
- ⑨ HDMI OUT (TV ARC) 端子

▶ リモコン



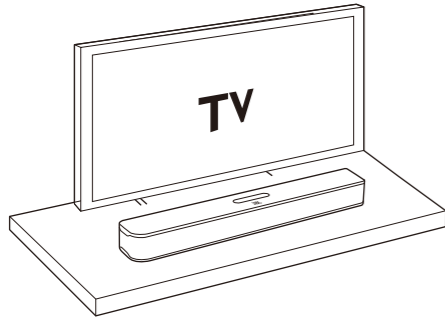
- ① 電源ボタン (⏻)
- ② TV ボタン
- ③ Bluetooth ボタン (📶)
- ④ 音量+ボタン
- ⑤ 音量ーボタン
- ⑥ ミュートボタン (🔇)

設置する

サウンドバーは、卓上に設置するか、壁に取り付けてお使いいただけます。

▶ 卓上に設置する

テレビの前など、音声を聴きやすい場所に設置します。



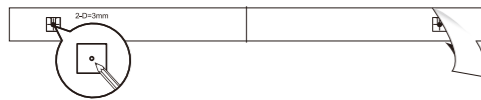
ご注意

- ゴム足が正しく台の上に載るように設置してください。
- 水平で安定した台の上に設置してください。
- サウンドバーの上に他の物を置かないでください。

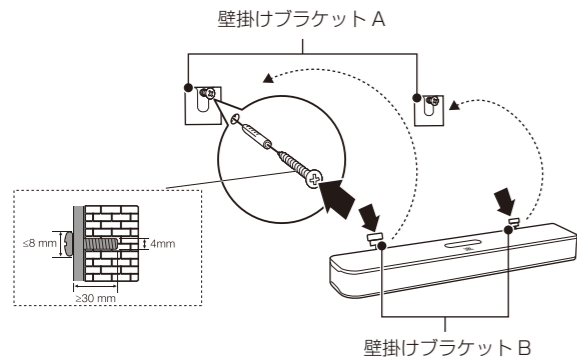
▶ 壁に取り付ける

付属の壁掛けブラケットを使用して、サウンドバーを壁に取り付けます。

- ① サウンドバーを取り付ける位置に付属のねじ穴位置決め台紙をセロハンテープなどで貼り付ける。
- ② 台紙のねじ穴位置を通してボールペンなどで壁にマークを付ける。



- ③ 壁掛けブラケット A を市販のねじ（直径 4mm、長さ 30mm 以上、ねじ頭直径 8mm 以下）を使ってマークした位置に取り付ける。
- ④ 壁掛けブラケット B をサウンドバーの壁掛けブラケット B 用ねじ穴にしっかり取り付け、壁掛けブラケット B を壁掛けブラケット A にフックするようにして壁に取り付ける。



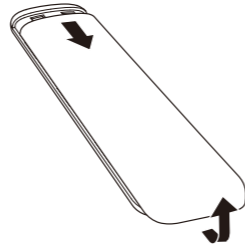
ご注意

- 取り付けは、お客様の責任において行ってください。取り付けの不備、強度不足、事故などについて弊社では一切責任を負いかねます。必要に応じて経験豊富な販売店や工事店に取り付けをご依頼ください。
- 壁の材質や強度がサウンドバーの重量に耐えられるかをあらかじめご確認ください。
- 垂直な壁に取り付けてください。
- 高温・高湿度の場所は避けてください。
- 取り付け位置はテレビから最低でも 5cm 離してください。
- 電源ケーブル以外のすべてのケーブルを接続してからサウンドバーを取り付けてください。電源ケーブルは、壁への取り付けが完了してから電源コンセントに接続してください。

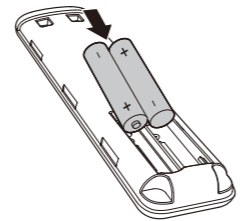
本機のリモコンの電池を入れる

ご利用の前に、リモコンに電池を入れてください。

- ① リモコン裏面の電池蓋を矢印のように取りはずす。

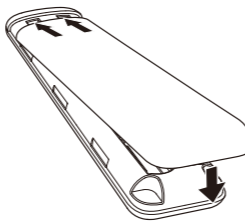


- ② 新しい乾電池を入れる。



乾電池の極性 (+ / -) を間違えないようにしてください。

- ③ 電池蓋を矢印のように元に戻す。



接続する

サウンドバーで、以下の音源の音声を聴くことができます。

- テレビの音声
- Bluetooth 対応デバイス

それぞれ、以下のように接続します。

(Bluetooth 対応デバイスの再生音を聴くには、「Bluetooth 接続を行う」をご覧ください。)

ご注意

電源との接続は、テレビを接続した後に行ってください。

▶ テレビを接続する

HDMI ケーブルを使った接続：

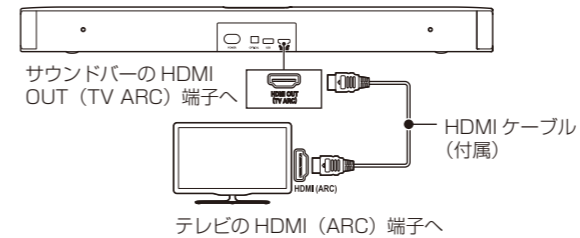
テレビとサウンドバーは、付属の HDMI ケーブルを使用して接続することをお勧めします。

テレビの HDMI (ARC) 端子とサウンドバーの HDMI OUT (TV ARC) 端子を接続します。

ご注意

HDMI-DVI などの変換ケーブルや変換アダプターの動作は保証しておりません。

- ※ 必ず、テレビの HDMI (ARC) 端子をお使いください。ARC 対応ではない HDMI 端子と接続しても、テレビの音声をサウンドバーで聴くことはできません。ARC 対応していないテレビの場合は光デジタルケーブルでテレビと接続してください。

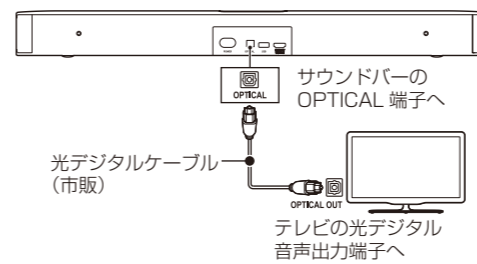


- ※ 接続後にサウンドバーの電源を入れて、テレビの出力を切り替える必要があります。詳しくは、テレビの取扱説明書をご確認ください。

- ※ 本機は AAC および PCM に対応しています。

光デジタルケーブルを使った接続：

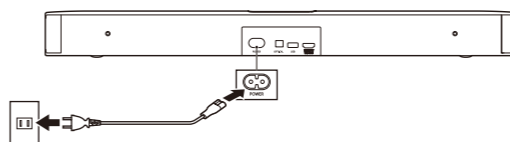
市販の光デジタルケーブルを使って、テレビの光デジタル音声出力端子とサウンドバーの OPTICAL (光デジタル) 端子を接続します。



▶ 電源と接続する

付属の電源ケーブルを使って、壁面のコンセントに接続します。

- ① 付属の電源ケーブルをサウンドバー本体の POWER (電源) 端子に接続する。
- ② 電源ケーブルを壁面のコンセントに接続する。
本機は国内の電圧にのみ対応しています。海外ではお使いいただけません。



操作のしかた

▶ 電源を入れる / 切る

電源を入れる

- ① リモコンの電源ボタン (⏻) またはサウンドバーの電源ボタン (⏻) を押す。
LED インジケーターが点灯します。数秒後、インジケーターが消灯します。
※ サウンドバーの起動には 10 秒ほどかかります。音が出るまでお待ちください。

電源を切る

- ① リモコンの電源ボタン (⏻) またはサウンドバーの電源ボタン (⏻) を押す。
電源がオフになり、LED インジケーターが赤く点灯します。数秒後、インジケーターが消灯します。

▶ 入力ソースを切り替える

- ① 聴きたい音源に対応するリモコンのボタンを押す。
以下のボタンを押します。

音源	ボタン	LED 色
HDMI OUT (TV ARC) 端子または光デジタル端子に接続したテレビ	TV	白
Bluetooth 対応デバイス*	BT (📶)	青

サウンドバーの入力切り替えボタン (🔍) を押して音源を選ぶこともできます。

- ※ Bluetooth 対応デバイスの音声を聴くには、最初にペアリングの操作が必要です。「Bluetooth 接続を行う」をご覧ください。

▶ 音量を調節する

音量を上げる / 下げる

- ① リモコンの音量 + / - ボタンまたはサウンドバーの音量 + / - ボタンを押す。
音量を上げるにしたがって、LED インジケーターの白色バーが増えていき、音量が最大になると LED インジケーターの白色バーがすべて点灯します。

音量をミュートする

- ① リモコンのミュートボタン (🔇) を押す。
ミュートを解除するには、もう一度ミュートボタンを押すか、または音量 + / - ボタンを押します。

Bluetooth 接続を行う

Bluetooth 対応デバイスの音声をサウンドバーでワイヤレス再生するには、はじめにサウンドバーと Bluetooth 対応デバイスを認識させる「ペアリング」が必要となります。

▶ ペアリングを行う

以下の手順は一例です。詳細については、接続する機器の取扱説明書も併せてご覧ください。

- ① サウンドバーの電源を入れる。
- ② リモコンの Bluetooth ボタン (⌘) またはサウンドバーの入力切り替えボタン (Ⓜ) を押す。
電子音が鳴り、LED インジケーターが青く点滅してペアリング設定状態になります。
- ③ デバイス側でペアリング操作を行い、登録 / 接続する。
ペアリングが完了すると電子音が鳴り、LED インジケーターが青く点灯します。

iPhone/iPod/iPad の場合：

- ① iPhone/iPod/iPad をペアリング設定状態にする。
「設定」→「Bluetooth」の順にタップした後、「Bluetooth」を「オフ」から「オン」にします。
Bluetooth 接続できるデバイスの一覧が表示されます。
- ② デバイス一覧から、「JBL Bar 2.0」を選択する。
接続が完了すると、デバイス上で「接続済み」と表示されます。



その他のデバイスの場合：

- ① ペアリング設定状態にする。
接続するデバイス側で、本機を検出可能な状態にします。お使いのデバイスの取扱説明書も併せてご覧ください。
(パスキーが必要な場合は「0000」と入力します。)
一部のデバイスでは、接続を確認するメッセージが表示されます。
サウンドバーの LED インジケーターが青く点灯し、起動音がなれば、ペアリングは完了です。

本機は一度ペアリングを行ったデバイスの情報を記憶していますので、ペアリングを行ったあとは、本機の電源を入れ、接続したいデバイスの Bluetooth をオンにするだけで Bluetooth 接続することができます。

ご注意

Bluetooth は約 10m までの距離で接続できますが、障害物 (人体、金属、壁など) や電波状態によって接続有効範囲は変動します。

▶ Bluetooth 接続を解除するには

デバイス側で Bluetooth を「オフ」にし、接続を解除します。
あるいは、デバイス側で「JBL Bar 2.0」の接続登録を解除してください。

▶ 別の Bluetooth 機器と接続するには

リモコンの Bluetooth ボタン (⌘) を 3 秒間長押しします。あるいは、Bluetooth 機器を音源として選択しているときに、サウンドバーの入力切り替えボタン (Ⓜ) を長押ししてください。

テレビのリモコンを使う (HDMI 接続時)

テレビとサウンドバーを HDMI ケーブルで接続している場合、ほとんどのテレビのリモコンで以下の操作ができます。

- ・サウンドバーの電源のオン / オフ
- ・サウンドバーの音量調節
- ・サウンドバーの音量ミュート

ご注意

- ・連動しない場合は、一度テレビとサウンドバーの電源を切ってから、テレビのリモコンで電源をオンにして連動することをご確認ください。
- ・接続しているテレビが HDMI CEC に対応しているかご確認ください。
- ・すべてのテレビおよび HDMI CEC の動作を保証するものではありません。

自動スタンバイについて

本機に 10 分以上の音声入力がない場合、本機は自動的にスタンバイモードに切り替わります。

ご注意

- ・スタンバイモード時に再度音声入力があった場合は自動的に復帰します。起動までに時間がかかるため、若干の音切れが発生します。
- ・スタンバイモードからの自動復帰は、HDMI ARC 接続時にテレビの電源が入った場合、または光デジタル接続時にテレビからの音声が出た場合です。
- ・自動スタンバイの機能はオフにできません。

工場出荷時状態へ戻す

サウンドバーを工場出荷時状態に戻す場合は、以下のとおりに操作してください。

- ① サウンドバーの電源を入れる。
- ② サウンドバーの入力切替ボタン (Ⓜ) と電源ボタン (⏻) の 2 つを同時に長押しする。

より詳細な音質の調整方法

▶ 音声シンク

映像コンテンツを視聴中に映像と音声のずれを感じた場合、以下の手順でサウンドバーの出力タイミングを調整することができます。

- ① リモコンの TV ボタンを長押しする。
LED インジケーターがスクロールします。
- ② 5 秒以内にリモコンの **+** または **-** ボタンを押す。
+ または **-** ボタンで調整してください。

ご注意

- ・この機能は HDMI ARC 接続時のみお使いいただけます。
- ・テレビ側に映像と音声のずれを調整する機能がある場合は、サウンドバーでは調整せずテレビ側で調整することをお勧めします。

▶ スマートモード (サラウンドモード) をオフにする

本機を起動すると、テレビや映像コンテンツのさまざまな音声を迫力のあるリッチな音質でお楽しみいただけるスマートモード (サラウンド効果を含むサウンドエフェクト) がオンになります。

コンテンツを選ばずにお楽しみいただけるよう調整されておりますが、ニュースや天気予報の視聴時などサウンドエフェクトを必要としない場合には、以下の手順でオフにすることもできます。

- ① リモコンのミュートボタン (🔇) を長押しする。
- ② LED インジケーターがスクロールしたら、リモコンの **+** ボタンを押す。

ご注意

- ・LED インジケーターが 2 回点滅の場合は、スマートモードはオフです。
- ・LED インジケーターが 1 回点滅の場合は、スマートモードはオンです。
- ・スマートモードをオフにしても、サウンドバーを再起動すると、スマートモードはオンの状態に戻ります。

USB 端子について

USB 端子はサービス用です。USB メモリーからの音楽再生はできません。

トラブルシューティング

症状	解決法
サウンドバーの電源が入らない。	サウンドバー本体が壁のコンセントに接続されているかご確認ください。
テレビの音が聴こえない。	サウンドバーの音量が小さ過ぎていないか、またはミュートされていないかご確認ください。 テレビとサウンドバーが光デジタルケーブルで正しく接続されているかご確認ください。 テレビとサウンドバーを HDMI ケーブルで接続している場合、テレビの HDMI (ARC) 端子を使用しているかご確認ください。 入力切り替えがテレビになっているかご確認ください。 HDMI で接続している場合、テレビ側の音声出力設定が、外部機器に設定されているかご確認ください。
音が歪む。	音量が上がり過ぎている場合は音量を下げてください。
Bluetooth デバイスとペアリングできない。	お手持ちの Bluetooth デバイスが本機と対応しているかどうかご確認ください。 別の機器と Bluetooth 接続していないかどうかご確認ください。本機は一度ペアリングを行った機器の情報を記憶しています。音楽を再生したい機器を再接続する場合は、近くのペアリングされている Bluetooth デバイスをすべてオフにし、本機の電源を入れなおしてください。 サウンドバー、または Bluetooth デバイスの音量が小さ過ぎていないかご確認ください。
リモコンで操作ができない。	リモコンの電池が消耗していないかご確認ください。必要に応じて交換してください。 リモコンは赤外線方式です。サウンドバーにリモコンの先端を向け、近い距離で操作を試してください。

主な仕様

電源	100 - 240VAC、～ 50/60Hz
出力 (合計)	80W
使用ユニット	2 基
周波数特性	70Hz - 20kHz
出力	HDMI (ARC) 出力× 1
入力	光デジタル入力× 1
HDMI	HDCPバージョン：1.4
Bluetooth	バージョン：Bluetooth4.2
Bluetooth 伝送範囲	Class2、通信距離約 10m (障害がない場合)
サウンドバー サイズ	幅 614mm × 高さ 58mm × 奥行き 90mm
サウンドバー 質量	1.61kg

▶ お手入れ

外装の汚れは、乾いた柔らかい布で軽くふき取ってください。汚れがひどいときは、中性洗剤を薄めた液を少し含ませた布でふき、その後乾いた布でふき取ってください

▶ 製品に関するお問い合わせ

<http://jp.jbl.com/support-product.html>

メールでのお問い合わせは、上記 URL よりお問い合わせフォームをご利用ください。

Tel : 0570-550-465 (ナビダイヤル)

受付時間：土日・祝日・年末年始を除く、平日 9:30 ~ 17:30



ハーマンインターナショナル株式会社

© 2019 Harman International Japan Co., Ltd. All rights reserved.